



# 雙針床經編機

DH 760-DNB  
DH 1000-DNB

## Double Needle Bed Warp (Raschel) Machine



DH 760-DNB / DH 1000-DNB 配合花板的編排設計，更適用於特殊衣材織物生產，如圍巾、披肩、立體織帶、成衣彩帶、網眼織物、以及技術工藝紡織等。

1. 可依需要分為單歐姆或雙歐姆系統
2. 使用單嵌入舌針系統，操作更加靈活
3. 花板免研磨、工藝變換快、可依需要加設間歇傳動
4. 電子邏輯程式操

DH 760-DNB / DH 1000-DNB is equipped with chain link design and very successful in the production of special garments such as scarves, shawls, cubic consistency, netting and technical fabrics...

Machine features:

1. Depending on order Single link drum or double set.
2. Uses single latch needle insertion for convenient operation.
3. Grinderless link chain for time saving pattern change. Transmission interruption for fringe effects.
4. Central control of programme operation.



DH 760-DNB



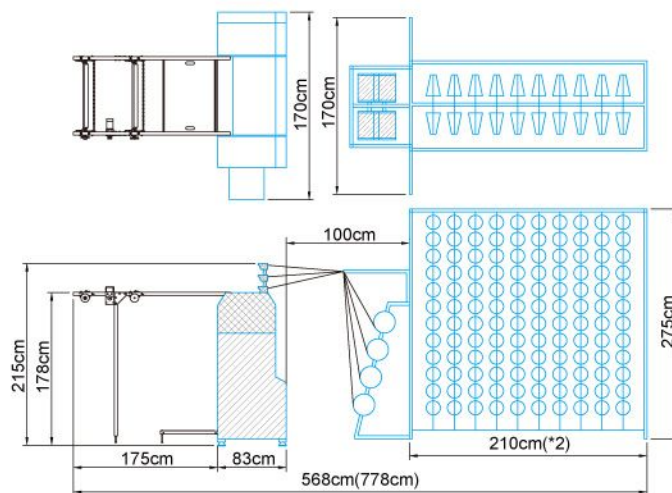
DH 1000-DNB



<b>機械規格</b> <i>Specification</i>	機台淨重	Machine net weight	950 kgs
	機台裝箱重量	Weight of machine & crate	1100 kgs
	機台裝箱尺寸	Dimension of machine crate	209 x 100 x 202 cm
	紗架淨重	Net weight of creel	240 kgs
	紗架裝箱重量	Weight of creel & crate	350 kgs
	紗架裝箱尺寸	Dimension of creel crate	285 x 75 x 35 cm
	<b>周邊設備及特殊裝置</b> <i>Option Device</i>	盤頭架	Beam Holder
紗架/260紗位		Creel for 260 bobbins	2 sets
<b>技術資料</b> <i>Technical Data</i>	操作寬度	Operation width	30 / 40 inch
	針數	Gauge	9 / 14 / 18 GG
	經紗排數	Warp bar	2 / 4 / 6 / 8 bars
	針床	Needle Bed	2 pcs
	花板長鏈箱	Chain Link extension device	1 set
	電子變頻速	Electronic inverter	1 set
	<b>標準配備及附件</b> <i>Standard Equipment &amp; Accesories</i>	運轉馬達	Motor (1/2 HP)
送紗輪組		Yarn feeding roller	2 sets
斷紗自停裝置		Automatic stop motion for yarn	2 sets
齒輪		Gear	1 set
經紗針片		Lead block	120 pcs
舌針		Latch needle	1500 pcs
停機針		Dropper	800 pcs
	工具	Tool	1 set

- 本公司之機器在品質及性能上不斷力求精進，設計若有變更，恕不另通知。
- 以上數據資料僅供參考，一切依實際機台為準。
- We reserve the right to modify the specification and design of machine without prior notice.
- The above data is for reference only, other terms set on meeting.

### 場地規劃 Site Plan



## 達賀實業有限公司 DAH HEER INDUSTRIAL CO., LTD.

彰化縣二林鎮復豐里原竹路10-1號 No.10-1, Yuanchu Rd., Fufeng Li, Erlin Town, Changhua Hsien, Taiwan 52654.  
 郵政信箱：彰化縣北斗郵政67號 P.O.BOX 67, Peitou, Changhua Hsien, Taiwan 52199.

Tel : +886-4-890-2838  
 Fax : +886-4-890-2446

E-mail: dahu.machine@msa.hinet.net

http:// www.da-hu.com.tw  
 http:// www.da-hu.com